



Photovoltaic Smart Optimizer

Operation Manual

About this Manual

This Manual is mainly for the external photovoltaic optimizer independently developed and produced by Ningbo Deye Inverter Technology Co., Ltd.

Purpose
The purpose of this Manual is to provide readers with the product's detailed information and installation, operation and maintenance instructions.

Reader orientation
This Manual is suitable for professional technicians and users who install, operate and maintain the external optimizer.

Use of manual
Read this manual carefully before using this product and keep it in a place where operation and maintenance personnel can find it easily.

Use of symbol
The following symbols may be used in this Manual, please read them carefully for better use of this Manual.

Danger

"Danger" indicates a situation that has a high potential risk and will result in death or serious injury if not avoided.

Warning

"Warning" indicates a situation that has a moderate potential risk and may result in death or serious injury if not avoided.

Caution

"Caution" indicates a situation that has a low potential risk and may result in moderate or minor injury if not avoided.

Attention

"Attention" indicates a situation that has a potential risk and may result in equipment failure or property loss if not avoided.

1. Safety Instructions

To ensure the safe installation and operation of optimizer and reduce the risk of electric shock and equipment damage, the following safety precautions shall be strictly followed during operation and maintenance.

Warning

All installation operations must be completed by professional technicians. The professional technicians must:

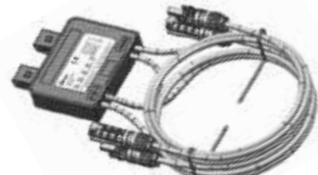
- 1 Undergo specialized training;
- 2 Read this Manual completely and master the operation-related safety matters;
- 3 Be familiar with relevant safety specifications of the electrical system.

2. Product Description

2.1 External optimizer

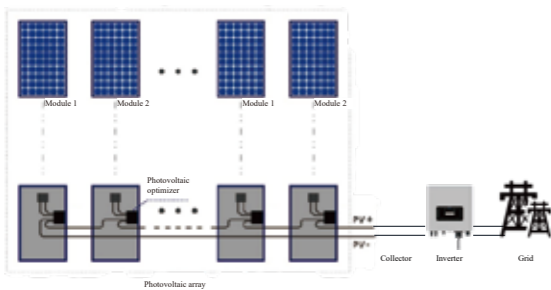
The optimizer product features are as follows:

- The component-level maximum power point tracking can increase the power generation by 5% - 25%.
- Monitor the operation of each photovoltaic module in real time. Find problems in time and make accurate positioning.
- Use photovoltaic cable power line carrier communication, without additional communication cable.



2.2 Composition of photovoltaic system

photovoltaic system is that each photovoltaic module is installed with an external optimizer to achieve module-level MPPT. The input of external optimizer is connected to output of module. The output of optimizer are connected to each other, which is merged into later stage inverter or combiner box.



3. Safety Instructions

3.1 Instructions to installation steps

Warning

Read all instructions and warnings of this Manual and warning signs on inverter and module array before installation.

Warning

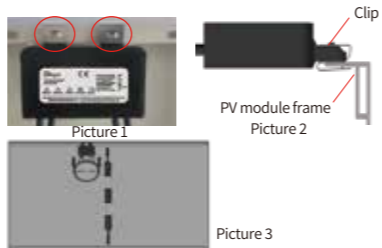
Shut down the inverter and disconnect it from module array before installation.

Warning

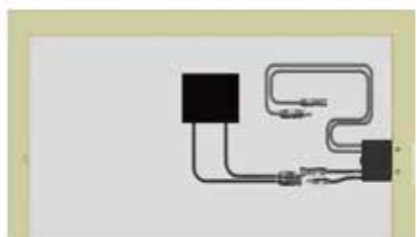
Before installation, confirm that the output current, voltage and power of photovoltaic module are matched with external photovoltaic optimizer.

Step 1. Shut down the inverter and disconnect it from module array
Before the installation of optimizer, make sure that inverter is shut down and disconnected from the module array.

Step 2. Install the optimizer to module frame
Place the external optimizer into module frame in the direction shown in the figure, clip the buckle into module frame directly(Picture 1), Installation section(Picture 2), Recommended installation position diagram(Picture 3).



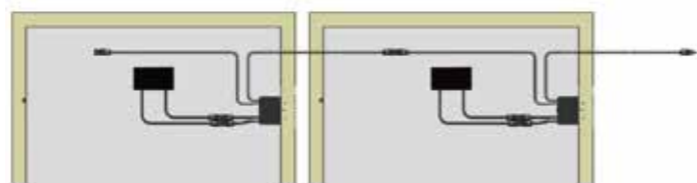
Step 3. Connection of input line
The line marked with "IN" on the housing of external optimizer is the input line, which is connected to the output line of module.



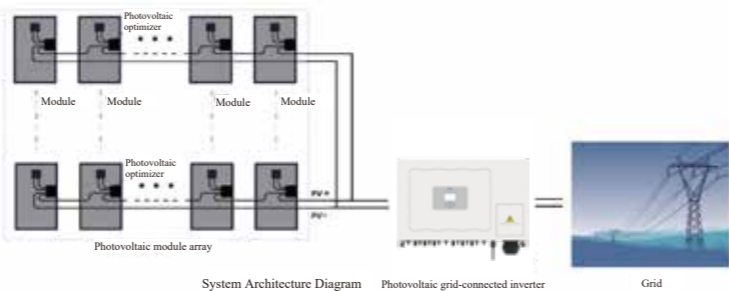
Attention

When installing, connect the input line of optimizer first, then connect the output line. When removing, disconnect the output line first, then disconnect the input line.

Step 4. Connect output lines to form string
After connecting the input lines, connect the output lines in series to form a string. The positive and negative connectors of string shall be connected to the later stage inverter or combiner box.



Step 5. Merge the string into inverter
After confirming that the entire string is connected correctly, merge the string into the later stage inverter or combiner box.



Step 6. Turn on the inverter
After confirming that the system is connected correctly, turn on the inverter.

4. Check and Replacement

Warning

The following operations must be completed by trained professional technicians to avoid the risk of electric shock.

4.1 Check

- Check whether the optimizer is abnormal by following the steps below:
- (1) To check whether the external optimizer is operated normally, measure the input current of optimizer with clip-on ammeter. If there is input current, the optimizer is operated normally; if the input current is 0, the optimizer or module is abnormal.
 - (2) If the input current is 0, check whether the module is obviously damaged or seriously blocked. If it is obviously damaged, replace the module; if it is seriously blocked, remove the block.
 - (3) If module is normal, check the connected cables for disconnection. After disconnecting the input line of optimizer (the output line is disconnected first), measure the voltage of positive and negative connectors of module output line with a multimeter. If the voltage is normal, the line connection is normal; if there is no voltage, check the line connection further to confirm the open-circuit contact.
 - (4) If the module and line connection are normal, the replacement of optimizer shall be considered.

4.2 Replacement

- Replace the optimizer by following the steps below:
- (1) Shut down the inverter and disconnect it from corresponding string;
 - (2) Disconnect the output line of optimizer;
 - (3) Disconnect the input line of optimizer;
 - (4) Remove the original optimizer and install the new one;
 - (5) Connect the input line;
 - (6) Connect the output line;
 - (7) Connect the corresponding string to the later stage inverter;
 - (8) Restart the inverter;
 - (9) Test the input current of replaced optimizer with a clip-on ammeter to confirm repair.

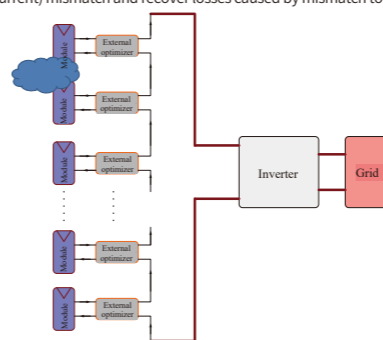
5. Instructions to Applicable Scene

The external optimizer is suitable for various types of power stations, distributed and large-scale surface power stations; new power stations, reconstructive old power stations. In consideration of various mismatch situations, the installation methods are as follows.

5.1 One MPPT port with one string

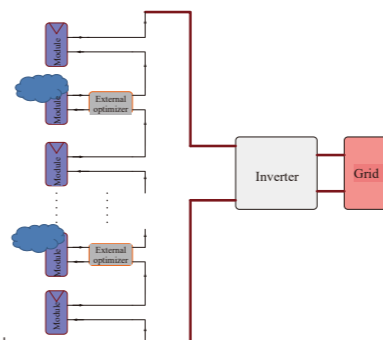
5.1.1 Full installation

The photovoltaic system has various mismatches, such as shadow shading, inconsistent orientation, inconsistent aging, stain, glass fragments, ash accumulation, snow accumulation. It can be said that there is no system without mismatch. The difference lies in the mismatch. The full installation can solve various series (current) mismatch and recover losses caused by mismatch to the full extent.



5.1.2 Installation of mismatched modules

- If the mismatched modules of system are clear, it can be considered to install only on mismatched modules or solve series mismatch to save costs.
- Instructions for installing mismatched modules:
- If module has the clear mismatch, such as shading, low effective illumination caused by orientation deviation, install on the module with clear mismatch;
 - If the current value of module with low current in string is different due to the reconstruction and replacement of the old power station, install on the module with small current values.



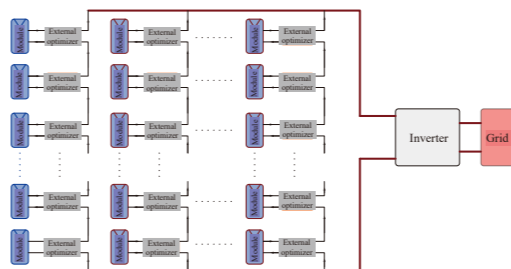
Risk of installation on mismatched module only:

- The mismatch of other modules cannot be solved. When the judgment of system mismatch is not accurate, for example, some modules are seriously mismatched due to damage while there is no obvious mismatch on the surface, because the optimizer is not installed, this module will cause great loss to the power generation of system.
- The mismatch is not fixed and will change with time, environment and conditions. If the installation is based on current mismatch, the mismatch changes after a period of time, the mismatch cannot be solved effectively.

5.2 One MPPT port with multiple strings

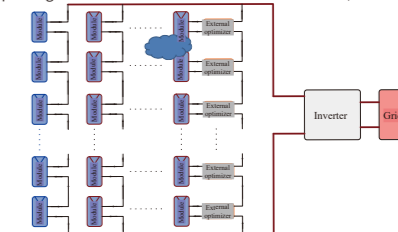
5.2.1 Full installation

If one MPPT port of the photovoltaic system has multiple strings, there will be series mismatch and parallel mismatch in the system. The most effective method is full installation. The full installation in array corresponding to one MPPT port can solve series (current) mismatch and parallel (voltage) mismatch to recover losses caused by mismatch to the full extent.



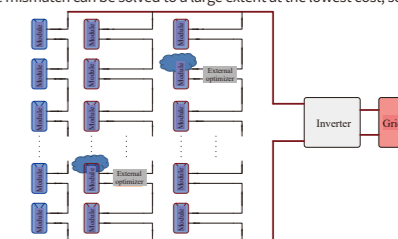
5.2.2 Installation of mismatched string

When only part of strings in one MPPT port array has clear mismatch and other strings have no obvious mismatch, it is allowed to install the mismatched strings only. In this way, the series mismatch in this string can be solved and the losses of power generation can be recovered to a certain extent, but the parallel mismatch cannot be solved.



5.2.3 Installation of mismatched module

When only part of modules in an array has clear mismatch, it is allowed to only install the modules with clear mismatch. In this way, the mismatch can be solved to a large extent at the lowest cost, so as to recover losses of power generation.



Product Specification

| Model | SUN-XL02-A |
|--|---|
| Project | Parameter |
| Max. Input/output power(DC) | 700W |
| Max. Input/output voltage(DC) | 80V |
| MPPT voltage range(DC) | 12-80V |
| Max. Input/output current(DC) | 15A |
| Peak conversion efficiency | 99.5% |
| Installation specifications dimensions(mm) | 105*105*22mm |
| Weight (g) | 600g |
| Cable | 4.0mm ² input 70cm output 100cm customizable |
| Connector | MC4 Or Compatible with MC4 |
| Operating temperature | -40°C to +85°C |
| Ingress Protection (IP) Rating | IP68 |
| Product certification | CE |

EU Declaration of Conformity

within the scope of the EU directives

- Radio Equipment Directive 2014/53/EU (RED)
- Restriction of the use of certain hazardous substances 2011/65/EU (RoHS)

NINGBO DEYE INVERTER TECHNOLOGY CO.,LTD. confirms herewith that the products described in this document are in compliance with the fundamental requirements and other relevant provisions of the above mentioned directives. The entire EU Declaration of Conformity and certificate can be found at <https://www.deyeinverter.com/download/#pv-optimizer>.



Deye 231103001
www.deyeinverter.com

EU Declaration of Conformity

Product: **PV optimizer**
Models: SUN-XL02-A/SUN-XL02-B/SUN-XL02-C
Name and address of the manufacturer: Ningbo Deye Inverter Technology Co., Ltd.
No. 26 South Yongjiang Road, Daqi, Beilun, Ningbo, China

This declaration of conformity is issued under the sole responsibility of the manufacturer. Also this product is under manufacturer's warranty.
This declaration of conformity is not valid any longer: if the product is modified, supplemented or changed in any other way, as well as in case the product is used or installed improperly.

The object of the declaration described above is in conformity with the relevant Union harmonization legislation: The Low Voltage Directive (LVD) 2014/35/EU; the Electromagnetic Compatibility (EMC) Directive 2014/30/EU; the restriction of the use of certain hazardous substances (RoHS) Directive 2011/65/EU.

References to the relevant harmonized standards used or references to the other technical specifications in relation to which conformity is declared:

| | | |
|-----------------------|--|---|
| LVD: | | |
| EN 62109-1:2010 | | ● |
| EMC: | | |
| EN IEC 61000-6-2:2019 | | ● |
| EN IEC 61000-6-3:2021 | | ● |

Nom et Titre / Name and Title: Bard Dai
Senior Standard and Compliance Engineer
NINGBO DEYE INVERTER TECHNOLOGY CO., LTD.

Au nom de / On behalf of: Ningbo Deye Inverter Technology Co., Ltd.
Date / Date (yyyy-mm-dd): 2023-11-3
A / Place: Ningbo, China

EU Doc - v2
Ningbo Deye Inverter Technology Co., Ltd.
No. 26 South Yongjiang Road, Daqi, Beilun, Ningbo, China

Contact Information

📍 No.26 South YongJiang Road, Daqi, Beilun, NingBo, China 🏢 Ningbo Deye Inverter Technology Co., Ltd.
📞 1.0

Smart PV-Optimierer
Benutzerhandbuch
Über dieses Handbuch

Dieses Handbuch bezieht sich hauptsächlich auf den externen Photovoltaik-Optimierer, der von Ningbo Deye Inverter Technology Co., Ltd. entwickelt und hergestellt wird.

- Zweck
Zweck dieses Handbuchs ist es, den Lesern detaillierte Informationen über das Produkt sowie Anweisungen zur Installation, Benutzung und Wartung zu geben.
- Leserorientierung
Dieses Handbuch ist für professionelle Techniker und Benutzer geeignet, die den externen Optimierer installieren, benutzen und warten.
- Verwendung von Symbolen
Lesen Sie dieses Handbuch sorgfältig durch, bevor Sie das Produkt benutzen, und bewahren Sie es an einem Ort auf, an dem das Bedienungs- und Wartungspersonal es leicht finden kann.
- Verwendung von Symbolen
Die folgenden Symbole können in diesem Handbuch verwendet werden. Bitte lesen Sie sie sorgfältig durch, um dieses Handbuch besser nutzen zu können.

Gefahr

"Gefahr" weist auf eine Situation hin, die ein hohes Risiko birgt und zum Tod oder zu schweren Verletzungen führt, wenn sie nicht vermieden wird.

Warnung

"Warnung" weist auf eine Situation hin, die ein mittleres Risikopotenzial birgt und zum Tod oder zu schweren Verletzungen führen kann, wenn sie nicht vermieden wird.

Vorsicht

"Vorsicht" weist auf eine Situation hin, die ein geringes potenzielles Risiko birgt und mittelschweren oder leichten Verletzungen führen kann, wenn sie nicht vermieden wird.

Achtung

"Achtung" weist auf eine Situation hin, die ein potenzielles Risiko birgt und zum Ausfall von Geräten oder zum Verlust von Eigentum führen kann, wenn sie nicht vermieden wird.

1. Sicherheitshinweise

Um die sichere Installation und Benutzung des Optimierers zu gewährleisten und die Gefahr von Stromschlägen und Geräteschäden zu verringern, müssen die folgenden Sicherheitsvorkehrungen während der Benutzung und der Wartung strikt eingehalten werden.

Warnung

Alle Installationsarbeiten müssen von professionellen Technikern durchgeführt werden. Die professionellen Techniker müssen:

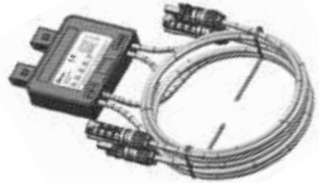
- (1) eine spezielle Ausbildung absolviert haben;
- (2) dieses Handbuch vollständig durchlesen und sich mit den sicherheitsrelevanten Aspekten der Nutzung vertraut machen;
- (3) mit den relevanten Sicherheitspezifikationen der elektrischen Anlage vertraut sein.

2. Produktbeschreibung

2.1 Externer Optimierer

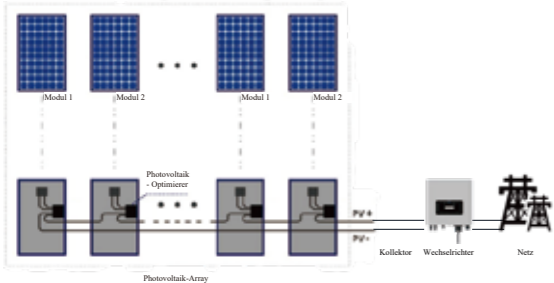
Die Produktmerkmale des Optimierers sind wie folgt:

- Das Maximum Power Point Tracking (MPPT) auf Komponentenebene kann die Stromerzeugung um 5% - 25% steigern.
- Überwachung des Betriebs der einzelnen Photovoltaik-Module in Echtzeit. Probleme rechtzeitig erkennen und eine genaue Positionierung vornehmen.
- Powerline-Trägerkommunikation über Photovoltaikkabel, ohne zusätzliche Kommunikationskabel.



2.2 Aufbau des Photovoltaik-Systems

Das Photovoltaik-System besteht darin, dass jedes Photovoltaik-Modul mit einem externen Optimierer installiert wird, um MPPT auf Modulebene zu erreichen. Der Eingang des externen Optimierers ist mit dem Ausgang des Moduls verbunden. Die Ausgänge der Optimierer sind miteinander verbunden und werden später in einem Wechselrichter oder Kombikasten zusammengeführt.



3. Anleitung zur Systeminstallation

3.1 Installationsschritte

Warnung

Lesen Sie vor der Installation alle Anweisungen und Warnhinweise in dieser Anleitung durch und beachten Sie die Warnschilder am Wechselrichter und am Modul-Array.

Warnung

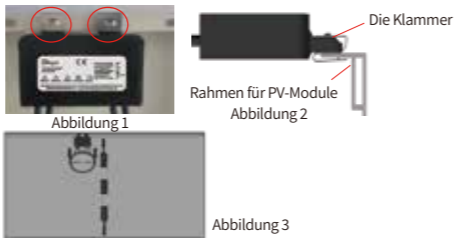
Schalten Sie den Wechselrichter vor der Installation aus und trennen Sie ihn vom Modul-Array.

Warnung

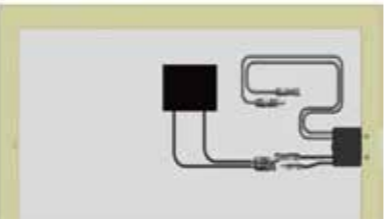
Vergewissern Sie sich vor der Installation, dass der Ausgangsstrom, die Spannung und die Leistung des Photovoltaik-Moduls mit dem externen Photovoltaik-Optimierer übereinstimmen.

Schritt 1. Schalten Sie den Wechselrichter aus und trennen Sie ihn vom Modul-Array. Vergewissern Sie sich vor der Installation des Optimierers, dass der Wechselrichter abgeschaltet und vom Modul-Array getrennt ist.

Schritt 2. Installieren Sie den Optimierer am Modulrahmen. Setzen Sie den externen Optimierer in der gezeigten Richtung in den Modulrahmen ein und befestigen Sie die Schnalle Modulrahmen direkt (Bild 1), Installationsabschnitt (Bild 2), Empfohlene Einbaulage Diagramm (Bild 3).



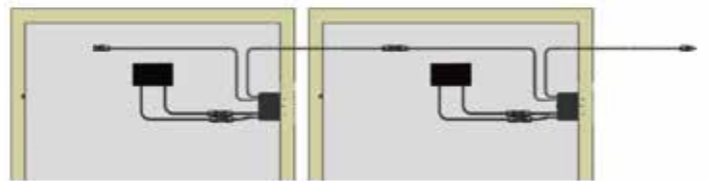
Schritt 3. Schließen Sie die Eingangskabel an. Die mit "IN" gekennzeichneten Kabel am Gehäuse des externen Optimierers sind die Eingangskabel und werden mit den Ausgangskabeln des Moduls verbunden.



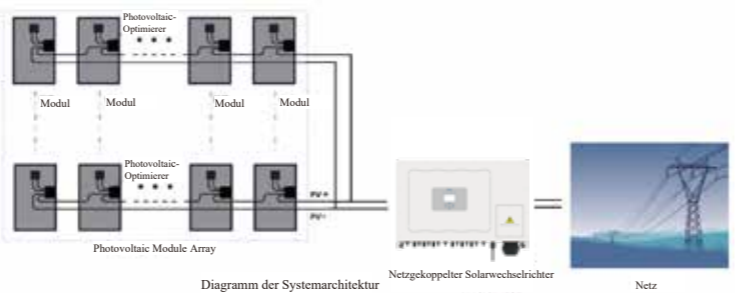
Achtung

Schließen Sie bei der Installation zuerst die Eingangskabel des Optimierers und dann die Ausgangskabel an. Trennen Sie beim Entfernen zuerst die Ausgangskabel und dann die Eingangskabel ab.

Schritt 4. Verbinden Sie die Ausgangskabel zu einem String. Nach dem Anschließen der Eingangskabel werden die Ausgangskabel in Reihe geschaltet, um einen String zu bilden. Die Plus- und Minusanschlüsse des Strings sind mit dem nachgeschalteten Wechselrichter oder Kombikasten zu verbinden.



Schritt 5. Verbinden Sie den String mit dem Wechselrichter. Nachdem Sie sich vergewissert haben, dass der gesamte String korrekt angeschlossen ist, führen Sie den String in den nachgeschalteten Wechselrichter oder Kombikasten ein.



Step 6. Schalten Sie den Wechselrichter ein. Nachdem Sie sich vergewissert haben, dass das System korrekt angeschlossen ist, schalten Sie den Wechselrichter ein.

4. Prüfen und Austauschen

Warnung

Die folgenden Arbeiten müssen von geschultem Fachpersonal durchgeführt werden, um die Gefahr eines Stromschlags zu vermeiden.

4.1 Prüfen

- Prüfen Sie anhand der folgenden Schritte, ob der Optimierer normal arbeitet:
- (1) Um zu prüfen, ob der externe Optimierer normal arbeitet, messen Sie den Eingangsstrom des Optimierers mit einer Strom-Messzange. Wenn der Eingangsstrom vorhanden ist, wird der Optimierer normal arbeiten. Wenn der Eingangsstrom 0 ist, ist der Optimierer oder das Modul nicht in Ordnung.
 - (2) Wenn der Eingangsstrom 0 ist, prüfen Sie, ob das Modul offensichtlich beschädigt oder stark blockiert ist. Wenn es offensichtlich beschädigt ist, tauschen Sie das Modul aus. Wenn es ernsthaft blockiert ist, entfernen Sie den Blockierer.
 - (3) Wenn das Modul normal ist, prüfen Sie die angeschlossenen Kabel auf Unterbrechungen. Nachdem Sie die Eingangskabel des Optimierers abgeklemmt haben (die Ausgangskabel werden zuerst abgeklemmt), messen Sie die Spannung an den positiven und negativen Anschlüssen der Ausgangskabel des Moduls mit einem Multimeter. Wenn die Spannung normal ist, sind die Kabel normal. Wenn keine Spannung vorhanden ist, prüfen Sie die Kabel weiter, um den offenen Stromkreis-Kontakt zu finden.
 - (4) Wenn das Modul und die Kabelverbindungen normal sind, sollte der Optimierer ausgetauscht werden.

4.2 Austauschen

- Tauschen Sie den Optimierer aus, indem Sie die folgenden Schritte ausführen:
- (1) Schalten Sie den Wechselrichter aus und trennen Sie ihn vom entsprechenden String.
 - (2) Trennen Sie die Ausgangskabel des Optimierers ab.
 - (3) Trennen Sie die Eingangskabel des Optimierers ab.
 - (4) Entfernen Sie den ursprünglichen Optimierer und installieren Sie einen neuen.
 - (5) Schließen Sie die Eingangskabel des Optimierers an.
 - (6) Schließen Sie die Ausgangskabel des Optimierers an.
 - (7) Schließen Sie den entsprechenden String an den nachgeschalteten Wechselrichter an.
 - (8) Starten Sie den Wechselrichter erneut.
 - (9) Prüfen Sie den Eingangsstrom des ausgetauschten Optimierers mit einer Strom-Messzange, um die Reparatur mit Erfolg zu bestätigen.

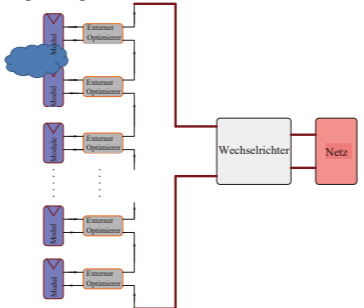
5. Anweisungen für die anwendbaren Szenarien

Der externe Optimierer eignet sich für verschiedene Arten von Solarkraftwerken, dezentralen und großflächigen Solarkraftwerken, neuen und rekonstruierten alten Solarkraftwerken. Angesichts der verschiedenen möglichen Fehlanpassungen sind die Installationsmethoden wie folgt aufgeführt.

5.1 Ein MPPT-Anschluss mit einem String

5.1.1 Vollständige Installation

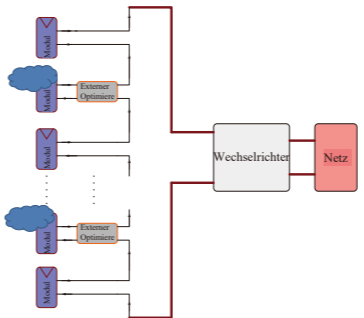
Das Photovoltaik-System weist oft verschiedene Fehlanpassungen auf, z. B. Schattenwurf, uneinheitliche Ausrichtung, uneinheitliche Alterung, Flecken, Glasscherben, Asche- und Schneeannehmungen. Man kann sagen, dass es kein System ohne Fehlanpassungen gibt. Der Unterschied liegt in der Fehlanpassung. Eine vollständige Installation kann ein breites Spektrum von Serien-(Strom-)Fehlanpassungen lösen und die durch Fehlanpassungen verursachten Verluste vollständig zurückgewinnen.



5.1.2 Installation auf fehlangepassten Modulen

Wenn die fehlangepassten Module des Systems eindeutig sind, kann in Betracht gezogen werden, nur diese Module damit zu installieren oder die Fehlanpassung in der Reihe zu beheben, um Kosten zu sparen. Anweisungen für die Installation auf fehlangepassten Modulen:

- Wenn das Modul eine eindeutige Fehlanpassung aufweist, wie z. B. , geringe effektive Belichtung aufgrund von Ausrichtungsabweichungen und Abschattung, installieren Sie ihn auf dem Modul mit eindeutiger Fehlanpassung.
- Wenn der Stromwert des Moduls mit niedrigem Strom im String aufgrund der Rekonstruktion und des Austauschs des alten Solarkraftwerks unterschiedlich ist, installieren Sie ihn auf dem Modul mit kleinen Stromwerten.



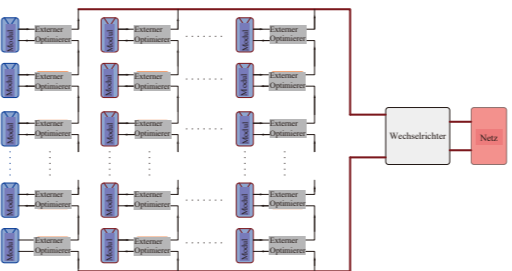
Risiko der Installation nur auf fehlangepasstem Modul:

- Die Fehlanpassung anderer Module kann nicht behoben werden. Wenn die Beurteilung der Systemfehlanpassung nicht genau ist, z.B. einige Module sind ernsthaft fehlangepasst aufgrund von Schäden, während es keine offensichtliche Fehlanpassung auf der Oberfläche gibt. Weil der Optimierer nicht darauf installiert ist, wird dieses Modul großen Verlust für die Stromerzeugung des Systems verursachen.
- Die Fehlanpassung ist nicht fix und ändert sich mit der Zeit, der Umgebung und den Bedingungen. Wenn die Installation auf der aktuellen Fehlanpassung basiert, ändert sich die Fehlanpassung nach einer gewissen Zeit, die Fehlanpassung kann damit nicht effektiv behoben werden.

5.2 Ein MPPT-Anschluss mit mehreren Strings

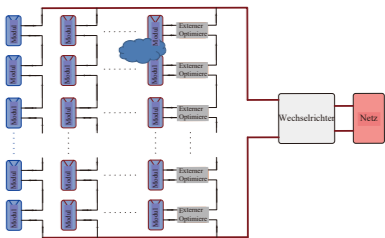
5.2.1 Vollständige Installation

Wenn ein MPPT-Anschluss des Photovoltaik-Systems mehrere Strings hat, kommt es zu einer Reihen- und Parallelfehlanpassung im System. Die effektivste Methode ist die vollständige Installation. Die vollständige Installation in einem Array, das einem MPPT-Anschluss entspricht, kann eine serielle (Strom-) Fehlanpassung und eine parallele (Spannungs-) Fehlanpassung beheben, um die durch die Fehlanpassung verursachten Verluste in vollem Umfang zurück zu gewinnen.



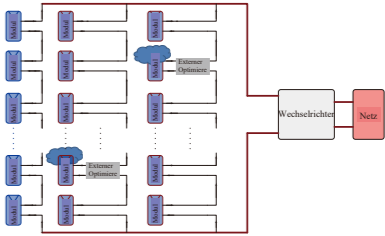
5.2.2 Installation an fehlangepasstem String

Wenn nur ein Teil des Strings in einem MPPT-Anschluss-Array eine eindeutige Fehlanpassung aufweist und die anderen Strings keine offensichtliche Fehlanpassung aufweisen, können nur die fehlangepassten Strings damit installiert werden. Auf diese Weise kann die Reihenfehlanpassung in diesem String behoben und die Verluste bei der Stromerzeugung bis zu einem gewissen Grad ausgeglichen werden, aber die Parallelfehlanpassung kann nicht behoben werden.



5.2.3 Installation auf fehlangepasstem Modul

Wenn nur ein Teil der Module in einem Array eine eindeutige Fehlanpassung aufweist, dürfen nur die Module mit eindeutiger Fehlanpassung damit installiert werden. Auf diese Weise kann die Fehlanpassung mit geringsten Kosten weitgehend behoben werden, so dass die Verluste bei der Stromerzeugung ausgeglichen werden.



Produktspezifikation

| Modell | SUN-XL02-A |
|--|---|
| Projekt | Parameter |
| Max. Eingang-/Ausgangsleistung(DC) | 700W |
| Max. Eingang-/Ausgangsspannung(DC) | 80V |
| MPPT-Spannungsbereich(DC) | 12-80V |
| Max. Eingang-/Ausgangsstrom(DC) | 15A |
| Wirkungsgrad der Spitzenumwandlung | 99.5% |
| Einbauspezifikationen Abmessungen (mm) | 105*105*22mm |
| Gewicht (g) | 600g |
| Kabel | 4,0mm ² , Eingang 70cm, Ausgang 100cm, anpassbar |
| Anschluss | MC4 oder MC4-kompatibel |
| Betriebstemperaturbereich | -40°C to +85°C |
| Schutzart | IP68 |
| Produktzertifizierung | CE |

EU-Konformitätserklärung

Im Geltungsbereich der EU-Richtlinie
 • Funkanlagenrichtlinie 2014/53/EU (RED)
 • Beschränkung der Verwendung bestimmter gefährlicher Stoffe 2011/65/EU (RoHS)
 Ningbo Deye Inverter Technology Co., Ltd. bestätigt hiermit, dass die in diesem Dokument beschriebenen Produkte entsprechen den grundlegenden Anforderungen und anderer einschlägiger Bestimmungen der oben genannten Richtlinien.
 Die vollständige EU-Konformitätserklärung finden und Zertifikat Sie auf <https://www.deyeinverter.com/download/#pv-optimizer>.



Deye 231103001
www.deyeinverter.com

EU Declaration of Conformity

Product: **PV optimizer**
 Models: SUN-XL02-A/SUN-XL02-B/SUN-XL02-C
 Name and address of the manufacturer: Ningbo Deye Inverter Technology Co., Ltd.
 No. 26 South YongJiang Road, Daqi, Beilun, NingBo, China

This declaration of conformity is issued under the sole responsibility of the manufacturer. Also this product is under manufacturer's warranty.
 This declaration of conformity is not valid any longer: if the product is modified, supplemented or changed in any other way, as well as in case the product is used or installed improperly.

The object of the declaration described above is in conformity with the relevant Union harmonization legislation: The Low Voltage Directive (LVD) 2014/35/EU/the Electromagnetic Compatibility (EMC) Directive 2014/30/EU/the restriction of the use of certain hazardous substances (RoHS) Directive 2011/65/EU.

References to the relevant harmonized standards used or references to the other technical specifications in relation to which conformity is declared:

| LVD: | |
|-----------------------|---|
| EN 62109-1:2010 | • |
| EMC: | |
| EN IEC 61000-6-2:2019 | • |
| EN IEC 61000-6-3:2021 | • |

Nom et Titre / Name and Title: Bard Dai, Senior Staff Engineer, Ningbo Deye Inverter Technology Co., Ltd.

Au nom de / On behalf of: Ningbo Deye Inverter Technology Co., Ltd.
 Date / Date (yyyy-mm-dd): 2023-11-3
 A / Place: Ningbo, China

EU DoC - v1 Ningbo Deye Inverter Technology Co., Ltd.
 No. 26 South YongJiang Road, Daqi, Beilun, NingBo, China

Kontaktinformationen

📍 No.26 South YongJiang Road, Daqi, Beilun, NingBo, China 🏢 Ningbo Deye Inverter Technology Co., Ltd.
 📞 1.0